

NDDDG 系列大电流发生器

产品说明书

 24h 13307128173

 2358407769

 whnort@163.com

 武汉市东湖开发区高新四路 40 号葛洲坝太阳城

尊敬的顾客

感谢您购买本公司 NDDDG 系列大电流发生器。在您初次使用该仪器前，请您详细地阅读本使用说明书，将可帮助您熟练地使用本仪器。

我们的宗旨是不断地改进和完善公司的产品，因此您所使用的仪器可能与使用说明书有少许的差别。如果有改动的话，我们会用附页方式告知，敬请谅解！您有不清楚之处，请与公司售后服务部联络，我们定会满足您的要求。



由于输入输出端子、测试柱等均有可能带电压，您在插拔测试线、电源插座时，会产生电火花，小心电击，避免触电危险，注意人身安全！



安全要求

请阅读下列安全注意事项，以免人身伤害，并防止本产品或与其相连接的任何其它产品受到损坏。为了避免可能发生的危险，本产品只可在规定的范围内使用。

为了防止火灾或人身伤害，只有合格的技术人员才可执行维修。

使用适当的电源线。只可使用本产品专用、并且符合本产品规格的电源线。

正确地连接和断开。当测试导线与带电端子连接时，请勿随意连接或断开测试导线。

产品接地。本产品除通过电源线接地导线接地外，产品外壳的接地柱必须接地。为了防止电击，接地导体必须与地面相连。在与本产品输入或输出终端连接前，应确保本产品已正确接地。

注意所有终端的额定值。为了防止火灾或电击危险，请注意本产品的所有额定值和标记。在对本产品进行连接之前，请阅读本产品使用说明书，以便进一步了解有关额定值的信息。

请勿在无仪器盖板时操作。如盖板或面板已卸下，请勿操作本产品。

使用适当的保险丝。只可使用符合本产品规定类型和额定值的保险丝。

避免接触裸露电路和带电金属。产品有电时，请勿触摸裸露的接点和部位。

在有可疑的故障时，请勿操作。如怀疑本产品有损坏，请本公司维修人员进行检查，切勿继续操作。

请勿在潮湿环境下操作。

请勿在易爆环境中操作。

保持产品表面清洁和干燥。

警告：警告字句指出可能造成人身伤亡的状况或做法。

小心：小心字句指出可能造成本产品或其它财产损坏的状况或做法。

目 录

一、概述	4
二、产品结构	5
三、使用方法	5
四、技术参数及规格	5
五、工作原理	7
六、使用维护注意事项	7
七、运输、贮存	8
八、开箱及检查	8

一、概述

大电流发生器是一种作为检验用的电流源，对电器作热稳定、动稳定试验时低压大电流电源，如空气断路器、接触器、继电器的温升试验及脱扣等。

单相大电流发生器测三相时，应分相进行；

三相大电流发生器主要用于三相电气产品的测试，也可用于测试单相电气产品。三相、单相大电流发生器的控制方案相同，只是三相大电流发生器输出三相电流。

大电流发生器由变压器、调压器和控制三部分组成。

➤ 工作时间：短时工作

额定输出时：工作时为 2.5 分钟；

1/2 额定输出时：工作时为 30 分钟；

1/3 额定输出时：工作时为 40 分钟；

1/4 额定输出时：长期使用；

➤ 工作用途：

1、 脱扣用

2、 作校验电源用

3、 作温升试验用

4、 对电器作热稳、动稳定的低压大电流源

5、 其它需要大电流配合的部分

6、 大电流发生器输出电压：一般在 4-10V，要求特别输出时由用户提出。

7、 大电流发生器输出电流：0-1000A

二、产品结构

本产品属于可移动式结构，它由仪表指示灯板和操作面板组成。仪表指示灯板分大、小量程的选择开关（钮子开关），绿色指示灯指的是电源信号，红色指示灯指的是工作信号。操作面板由启动按钮（绿色）、停止按钮（红色）以及工作系统组成。

该产品后面有“输入”、“接地”三个接线端子，下端有大电流发生器二次输出大电流接线端（有开门接线式和不开门接线式）。

三、使用方法

1、电源接通前，应断开“电源控制”开关，逆时针调回零位。

2、接通电源，将“电源输入” A、N 端子接入，将仪表端子连接外接电流互感器上，然后将“电流输出”端子穿入电流互感器专用测试导线连至被测设备。

3、连接完毕后，合上“电源控制”开关，按下“启动”按钮，顺时针调节所需试验电流，然后按下“停止”按钮，再次按下“启动”按钮，即可对被测开关，断路器，母线进行特性试验。

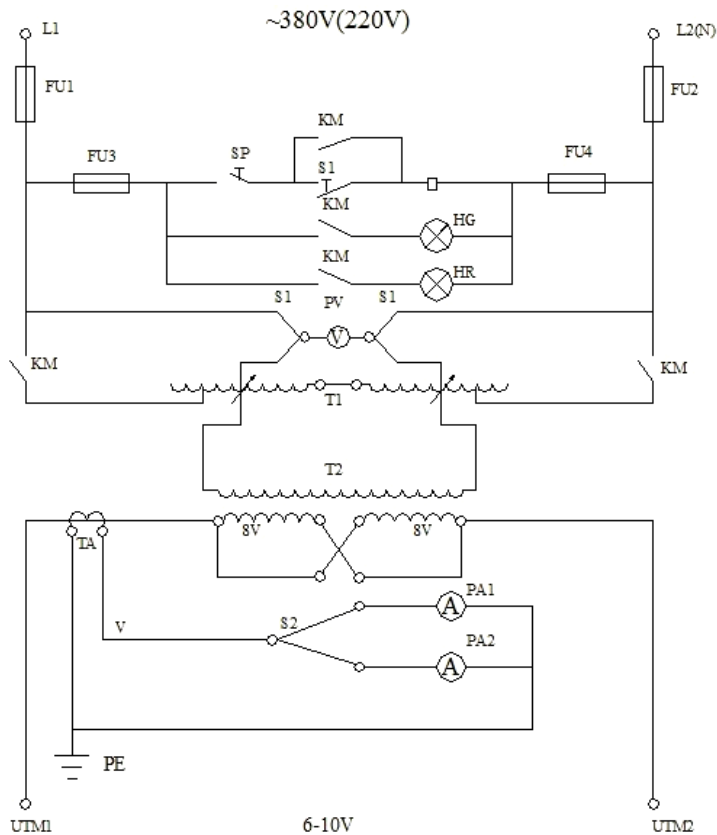
四、技术参数及规格

该设备容量是按 5 分钟短时工作制设计，如用于断续工作时，通电时间就小于 2.5 分钟，工作周期应大于 10 分钟为宜，其规格及技术参数如下：

型号规格	电源电压 (V)	相数	外型尺寸	重量 (KG)	备注
600A	220	1	350×400×600	30	整体式
1000A	220/380	1/2	380×500×710	50	整体式
2500A	380	2	410×570×880	70	整体式
4000A	380	2	480×690×960	105	整体式 分体式
6000A	380	2	580×720×980	155	整体式 分体式
8000A	380	2		200	分体式
10000A	380	2		350	分体式
15000A	380	2		350	分体式

注：1、电流 4000A 以上为分体式，可根据用户要求设计生产。
2、10000A 以上订货生产。

五、工作原理



该大电流发生器是我公司生产的干式大电流发生器，配装自耦调压器输出电压（即发生器的输入电压），取得所需的大电流。

注：设备由 AC220V 或 380V 电源供电。

- 1、 1000A 及以下无电压表及 S1 开关电路。
- 2、 输出外接铜导线按 $3A-5A/mm^2$ 选择，其长度应不大于三米。
- 3、 当电流较大时，应并联一只相应的补偿电容器。

六、使用维护注意事项

- 1、 开箱验收时，应检查主回路接线端子是否松动，调压器电刷是否接触良好。
- 2、 长期不使用时，使用前应用 500V 兆欧表检查主回路对地绝缘电阻，阻值不应小于 1.5 兆欧。

- 3、输入电压符合铭牌上所标示的电压值（ $\sim 220\text{V}$ 、 $\sim 380\text{V}$ ）、其值差应在 -10% ~ 5% 之间，频率为 50Hz
- 4、电流档开关不准带负荷操作。
- 5、操作时，应均匀缓慢旋转手轮，以免损坏调压器。
- 6、满输出时工作时间不得超过 5 分钟，继续工作时间应小于 2.5 分钟，且工作周期应大于 10 分钟。
- 7、大电流发生器外壳有接地端子，使用时应良好接地。

七、运输、贮存

■ 运输

设备需要运输时，建议使用本公司仪器包装木箱和减震物品，以免在运输途中造成不必要的损坏，给您造成不必要的损失。

本产品运输途中不得重击、重压，不可倾斜、倒置。

■ 贮存

设备应放置在干燥无尘、通风无腐蚀性气体、无阳光直射的室内。设备贮存时，不得重击、重压，不可倾斜、倒置。并在设备的底部垫防潮物品，防止设备受潮。

八、开箱及检查

■ 开箱注意事项

开箱前请确定设备外包装上的箭头标志应朝上。开箱时请注意不要用力敲打，以免损坏设备。开箱取出设备，并保留设备外包装和减震物品，既方便了您今后在运输和贮存时使用，又起到了环保节能的作用。

■ 检查内容



诺顿电气 | 电测设备优选供应商

开箱后取出设备，依照装箱单清点设备和配件。如发现短少，请立即与本公司联系，我公司将及时为您提供服务。