

NDFDC-II 雷击计数器校验仪

产品说明书

 24h 13307128173

 2358407769

 whnort@163.com

 武汉市东湖开发区高新四路 40 号葛洲坝太阳城

尊敬的顾客

感谢您购买本公司 NDFDC-II 雷击计数器校验仪。在您初次使用该仪器前，请您详细地阅读本使用说明书，将可帮助您熟练地使用本仪器。

我们的宗旨是不断地改进和完善公司的产品，因此您所使用的仪器可能与使用说明书有少许的差别。如果有改动的话，我们会用附页方式告知，敬请谅解！您有不清楚之处，请与公司售后服务部联络，我们定会满足您的要求。

由于输入输出端子、测试柱等均有可能带电压，您在插拔测试线、电源插座时，会产生电火花，小心电击，避免触电危险，注意人身安全！

安全要求

请阅读下列安全注意事项，以免人身伤害，并防止本产品或与其相连接的任何其它产品受到损坏。为了避免可能发生的危险，本产品只可在规定的范围内使用。

为了防止火灾或人身伤害，只有合格的技术人员才可执行维修。

使用适当的电源线。只可使用本产品专用、并且符合本产品规格的电源线。

正确地连接和断开。当测试导线与带电端子连接时，请勿随意连接或断开测试导线。

产品接地。本产品除通过电源线接地导线接地外，产品外壳的接地柱必须接地。为了防止电击，接地导体必须与地面相连。在与本产品输入或输出终端连接前，应确保本产品已正确接地。

注意所有终端的额定值。为了防止火灾或电击危险，请注意本产品的所有额定值和标记。在对本产品进行连接之前，请阅读本产品使用说明书，以便进一步了解有关额定值的信息。

请勿在无仪器盖板时操作。如盖板或面板已卸下，请勿操作本产品。

使用适当的保险丝。只可使用符合本产品规定类型和额定值的保险丝。

避免接触裸露电路和带电金属。产品有电时，请勿触摸裸露的接点和部位。

在有可疑的故障时，请勿操作。如怀疑本产品有损坏，请本公司维修人员进行检查，切勿继续操作。

请勿在潮湿环境下操作。

请勿在易爆环境中操作。

保持产品表面清洁和干燥。

警告：警告字句指出可能造成人身伤亡的状况或做法。

小心：小心字句指出可能造成本产品或其它财产损坏的状况或做法。

目 录

一、概 述：	4
二、原理	4
三、技术参数	5
四、检查方法及原理	5
五、操作方法	6
六、注意事项	7
七、装箱清单	7

一、概述：

避雷器是电网中保护电力设备免受过电压危害的重要电器设备，其本身运行状况的好坏将直接影响到电力系统的安全。通常通过避雷器监测器监测避雷器的动作及泄漏电流，由于密封不良，监测器在运行中可能进入水分或潮气，使内部元件锈蚀，或其他原因造成监测器计数器不能正常动作，泄漏电流指示不准。所以《〈规程〉》规定，应每年对避雷器监测器检查 1 次。

计数器动作的可靠性对于电力系统非常重要，它是记录避雷器在正常运行中受到雷击次数统计的一个重要参数。它能为电力系统的工作人员提供有针对性对避雷器进行检验的重要依据。

二、原理

图 1 所示为 JS 型动作计数器的原理接线图。图 1 (a) 为 JS 型动作计数器的基本结构，即所谓的双阀片式结构。

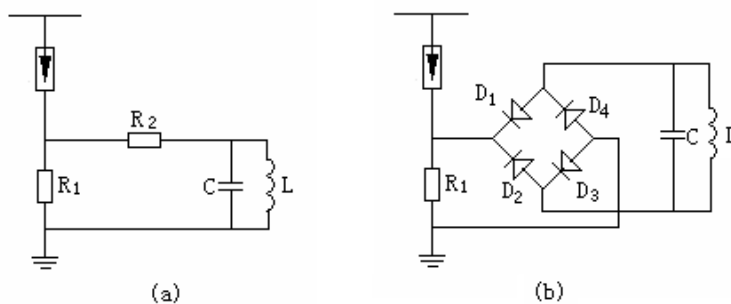


图 1 JS 型动作计数器的原理接线

(a)JS 型；(b)JS-8 型

R1、R2-非线性电阻；C-贮能电容器

L-计数器线圈；D1~4 一硅二极管

当避雷器动作时，放电电流流过阀片 R1，在 R1 上的压降经阀片 R2 给电容器 C 充电，然后 C 再对电磁式计数器的电感线圈 L 放电，使其转动 1 格，记 1 次数。改变 R1 及 R2 的阻值，可使计数器具有不同的灵敏度。一般小动作电流为 100A (8/20 μ s) 的冲击电流。因 R1 上有一定的压降，将使避雷器的残压有所增加，故它主要用于 40kV 以上的高压避雷器。

图 1 (b) 表示 JS - 8 型动作计数器的结构，系整流式结构。避雷器动作时，高温阀片 R1 上的压降经全波整流给电容器 C 充电，然后 C 再对电磁式计数器的 L 放电，使其记数。该计数器的阀片 R1 的阻值较小 (在 10kA 时的压降为 1.1kV) ，通流容量较大 (1200A 方波) ，小动作电流也为 100A (8/20s) 的冲击电流。JS - 8 型计数器可用于 6.0 ~ 330kV 系统的避雷器，JS - 8A 型计数器可用于 500kV 系统的避雷器。

三、技术参数

- 1、输出电压：DC1600V \pm 3%
- 2、间隔时间： \geq 30s
- 3、供电电源：DC12V / AC220V \pm 10% 50Hz \pm 2%
- 4、冲击电流： \geq 100A (8/20 μ s)
- 5、体积：380 \times 250 \times 180mm
- 6、重量：3kg

四、检查方法及原理

由于密封不良，动作计数器在运行中可能进入潮气或水分，使内部元件锈蚀，导致计数器不能正常动作，所以《规程》规定，每年应检查 1 次。现场检查计数器动作的方法有直流法、交流法和标准冲击电流法。研究表明，以标准冲击电流法更为可靠，其原理接线如图 2 所示。

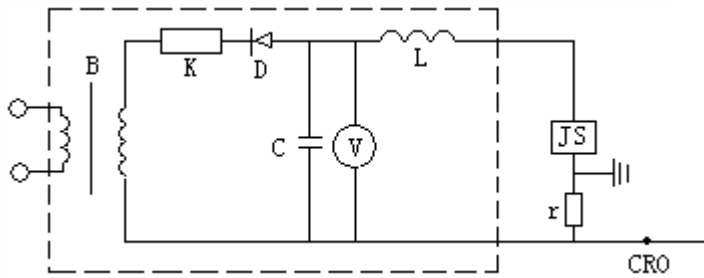


图 2 标准冲击电流检测法的原理接线

(虚线框内为冲击电流发生器)

C-充电电容；R-充电电阻；L-阻尼电感

D-整流硅二极管；r-分流器；B-试验变压器

V-静电电压表；CRO-高压示波器

将冲击电流发生器发生的 $8/20\mu s$ 、100A 的冲击电流波作用于动作计数器，若计数器动作正常，则说明仪器良好，否则应解体检修。例如某电业局曾用此法对 27 只计数器进行检测，其中有 3 只不动作，解体发现内部元件受潮、损坏。

《规程》规定，连续测试 3~5 次，每次应正常动作，每次时间间隔不少于 30s。测试后记录器应调到 0。

五、操作方法



图 3 检测仪面板示意图

- 1、将仪器输出端与避雷器计数器两端相连（连线要尽量短），红色端接上端，黑色端接地端。
- 2、将电源线接好后，检查仪器及接线是否正确，确认无误后即可开始试验。
- 3、合上电源开关，电压上升，一般计数器在 600V 左右就可以开始校验。
- 4、按下校验键，既有电压输出，此时可观察计数器的动作情况。
- 5、如需多次试验，可待输出电压达到所需值时，再按校验键，并观察计数器的动作情况。
- 6、检验完毕后，立即关掉电源，待输出电压完全回零时，才能拆除接线。
- 7、如按检验键，输出电压没有下降，应关掉电源，待电压指示回零后，检查是否回路有断点，或者是放电计数器不适合技术指标中规定的型号。

六、注意事项

- 1、拆除接线时，若输出电压没有回零，操作人员不能碰测试线非绝缘部分，以免造成人身事故。
- 2、被试品不允许带电。
- 3、仪器在使用完直流电源测试后，应及时对机内的电池进行充电维护。
- 4、在直流测试过程中，如发现开机电压指示不能到 1600V 时，应停止使用直流电源，改用交流电源测试。
- 5、仪器长期不用时，应定期（两个月）对仪器内的电池组进行充电维护，一般充电 10 小时左右，直至指示灯为绿灯亮为止。

七、装箱清单

- | | |
|--------|-----|
| 1、主机 | 1 台 |
| 2、输出电缆 | 2 根 |



- | | |
|---------------|-----|
| 3、AC 200V 电源线 | 1 根 |
| 4、保险管 3A | 2 只 |
| 5、出厂检验报告 | 1 份 |
| 6、使用说明书 | 1 份 |
| 7、合格证 | 1 份 |